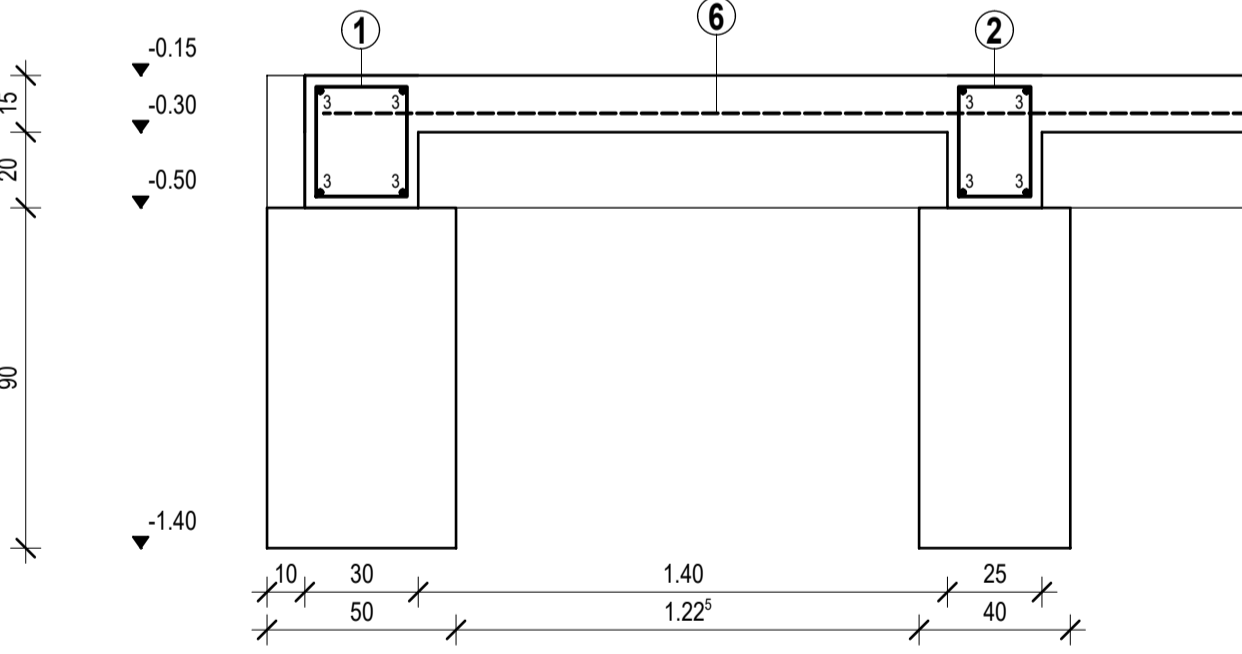
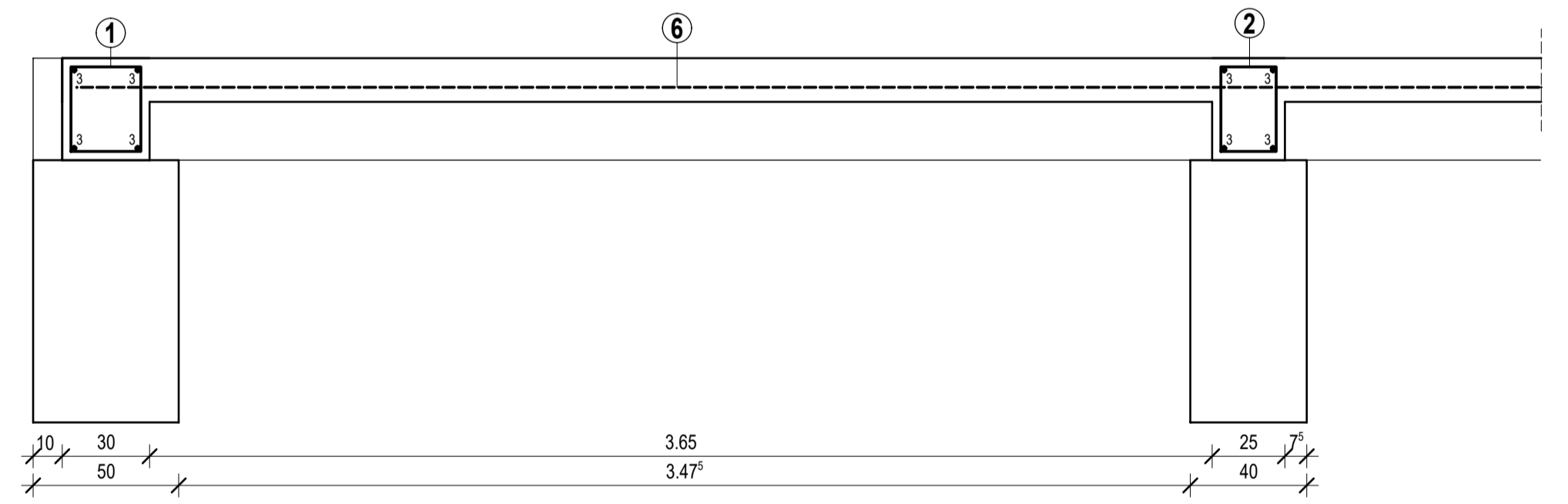


A-A metszet M1:20

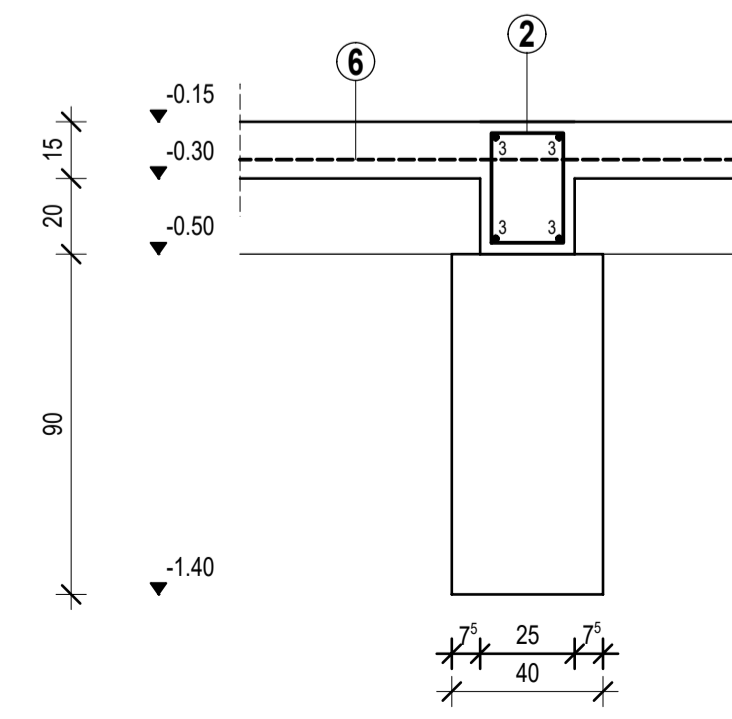
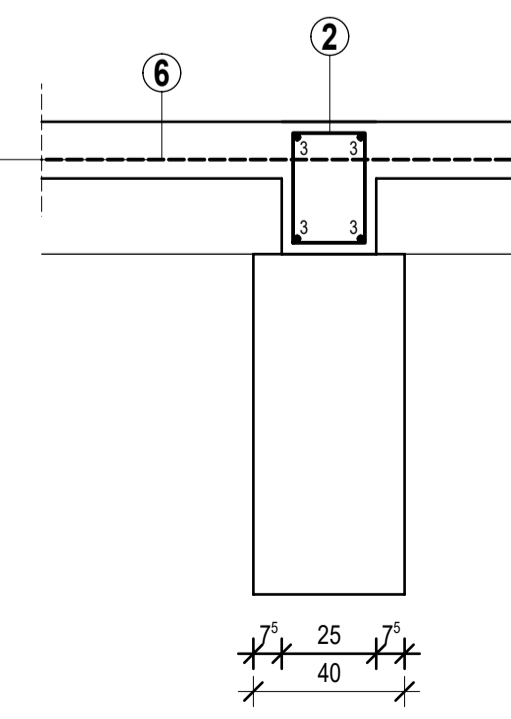
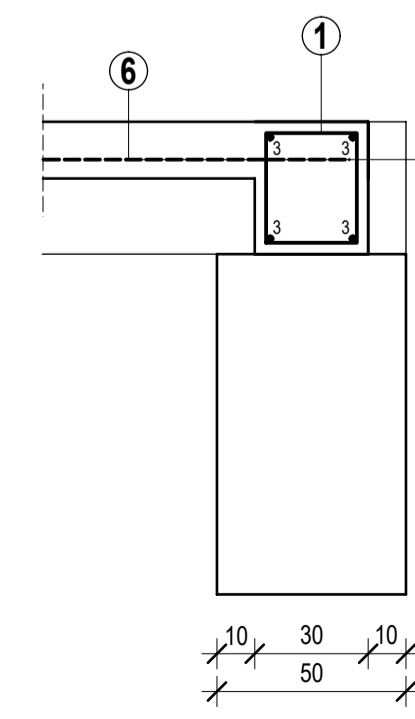
B-B metszet M1:20



C-C metszet M1:20

D-D metszet M1:20

E-E metszet M1:20



- ① 275Ø10/10 cm l = 1,20 m; összesen: 330 fm, 203,4 kg
- ② 350Ø10/10 cm l = 1,10 m; összesen: 368,5 fm, 227,1 kg
- ③ 28Ø14 l = 6,00 m, toldási hossz min.: 56 cm; összesen: 168 fm, 203,3 kg
- ④ 20Ø14 l = 6,00 m, sarokkialakításoknál; összesen: 120 fm, 145,2 kg
- ⑤ 20Ø14 l = 1,50 m, sarokkialakításoknál; összesen: 30 fm, 36,3 kg
- ⑥ Ø8/Ø8, 15/15, 2,15*5,00 m betonacél háló, átfedés min.: 30 cm; 32 db, 1.869 kg

Megjegyzés:

- **Beton minőség:**
Alaptest: C12/15-24/kk 17,3 m³
Lábazati fal és térbeton: C25/30-16/k 44,8 m³
- **Betonacél:**
B60.50, vagy BHS 55.50 bordás betonacél
- **Betonacél háló:**
Ø8-15/15 BHB 55.50; 5,00 m*2,15 m síkháló
- **Betontakarás:**
Lábazati betonnál 25 mm, térbetonnál alul 40 mm
- **Kőagyazat:**
Alsó réteg: 15 cm TZK 0/80 zúzottkő Tr. 95% tömörített 41,4 m³
Felső réteg: 5 cm NZK 0/35 zúzottkő, Tr. 95% tömörített 13,8 m³
Ágyazat tetején: szőtt geotextília minimum 230 g/m², szilárdság 48/48 kN/m, átfedés 25 cm 278 m²
- **Földmunka:**
Tükörszintig kitermelendő föld és elbontandó burkolatok, lábazati falak, alapok 65 m³
- **Tükrő:**
Vízszintes felületű, Tr. 85% tömörített

<p>Óvoda felújítás, tomaszoba és konyha kialakításával KIVITELI TERV 3641 Nagybarca, Kossuth Lajos utca 30. Hrsz.: 2, 3</p>		
<p>Tervlap (A1): ALAPOZÁSI TERV M 1:50; M:20</p>		<p>S-1</p>
<p>Építető: Nagybarca Községi Önkormányzat 3641 Nagybarca, Kossuth utca 32.</p>	<p>Tervező: Dér Ferenc okl. szerkeztéptömörök MÉK E2-10-0120, MMK T-10-0210 3261 Abasár, Radnóti út 4.</p>	<p>Dátum: 2017. október 30.</p>