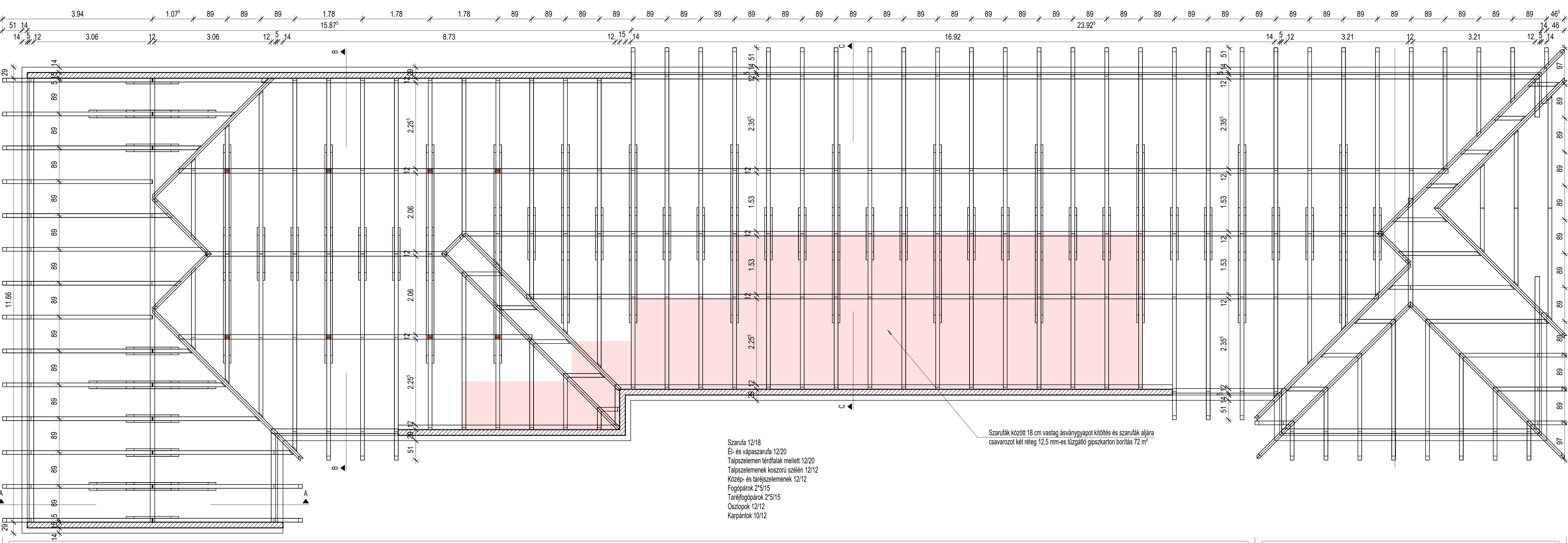


# FEDÉLSZÉK ALAPRAJZ M 1:50

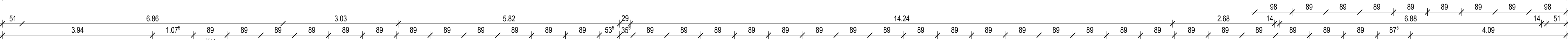


Szarufa 12/18  
 El- és vápszarufa 12/20  
 Talpszelemen térdfalak mellett 12/20  
 Talpszelemenek koszorú szélén 12/12  
 Közép- és taréjszelemenek 12/12  
 Fogópárok 2\*5/15  
 Taréjfogópárok 2\*5/15  
 Oszlopok 12/12  
 Karpántok 10/12

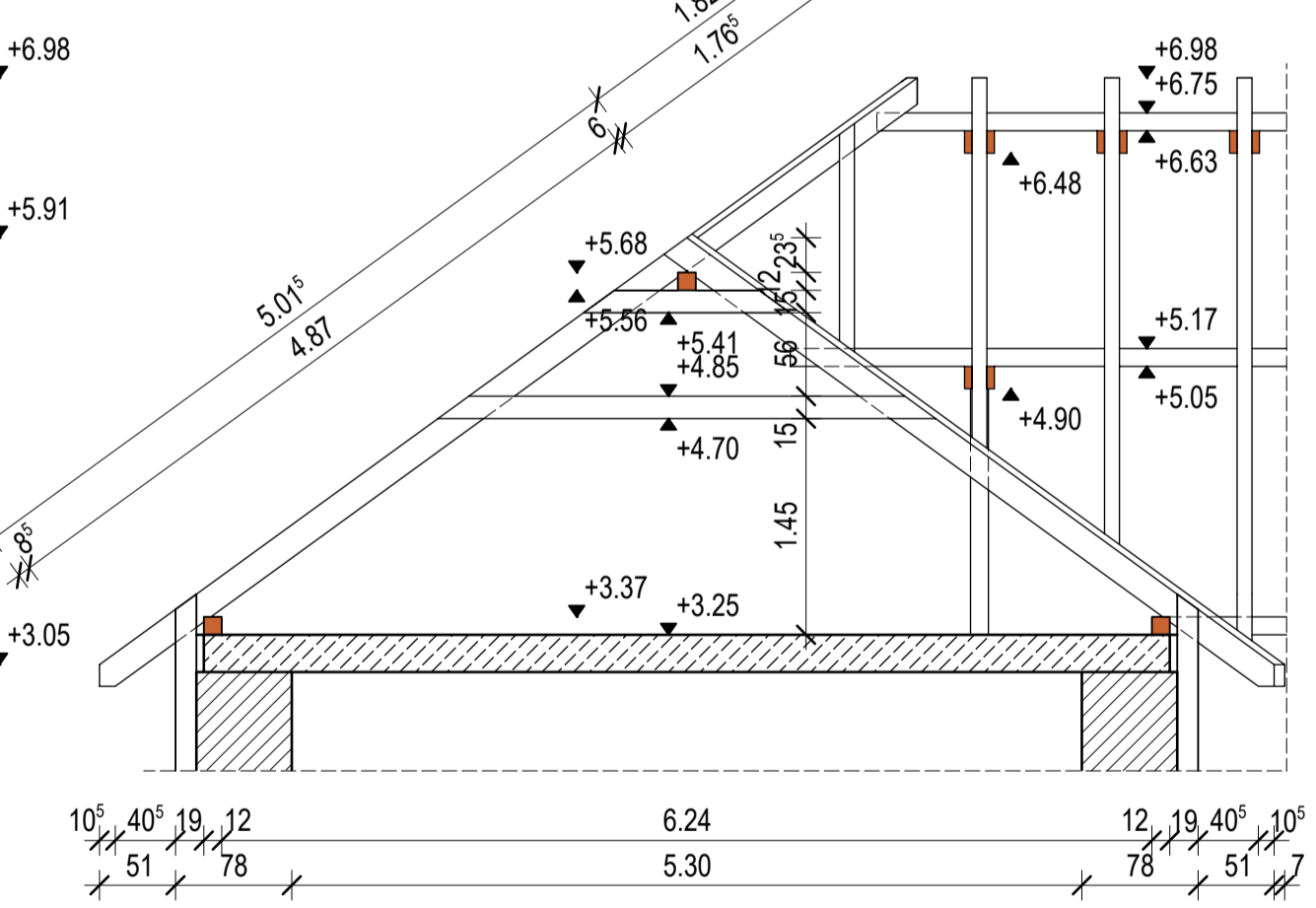
Szarufák között 18 cm vastag ásványgyapot kitöltés és szarufák alá csavarozott két réteg 12,5 mm-es tűzgátló gipszkarton borítás 72 m<sup>2</sup>

Teljes elbontás után épített új fedélszék

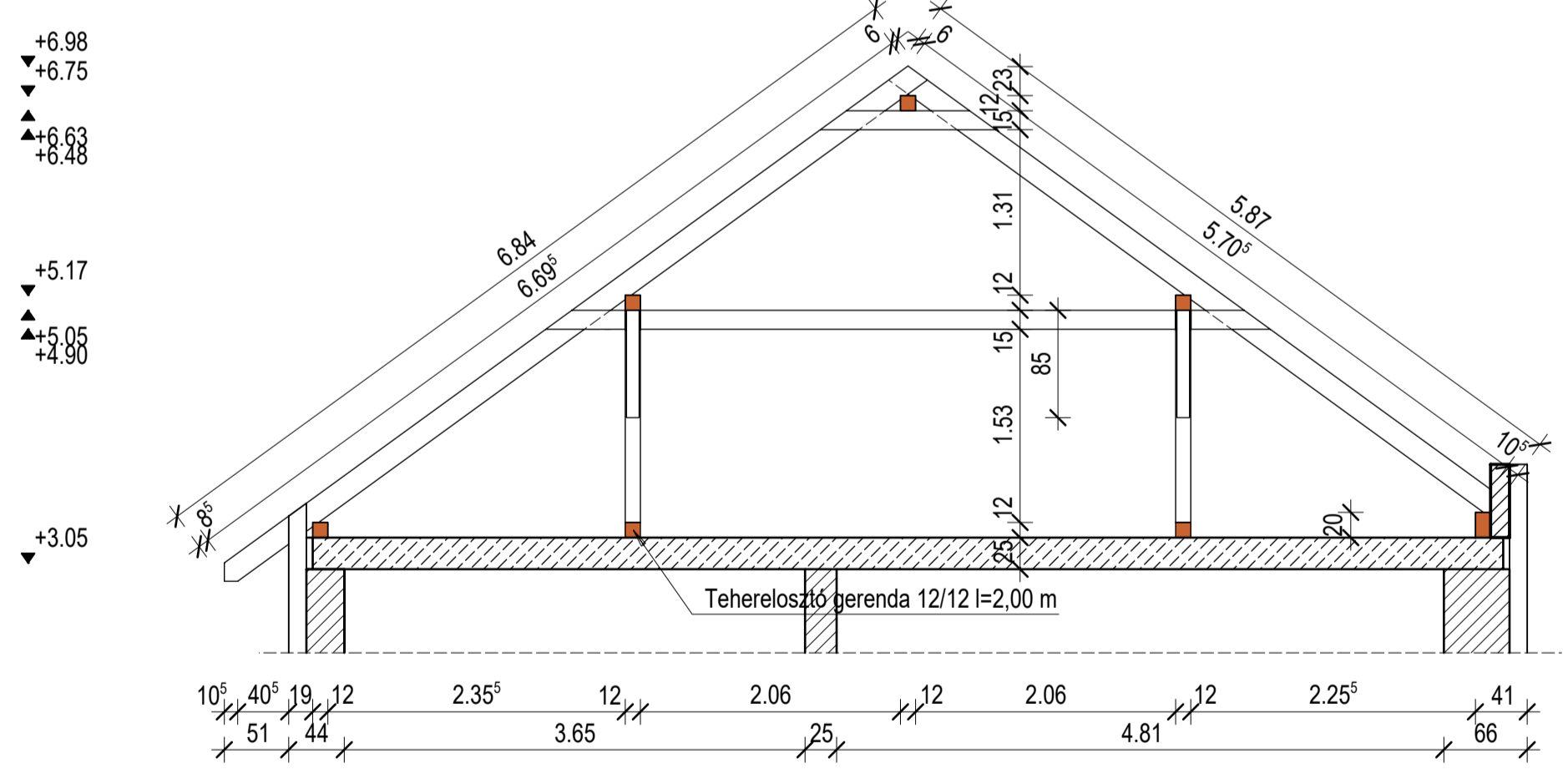
Meglévő fedélszék átépítése megmaradó rész csatlakoztatásához



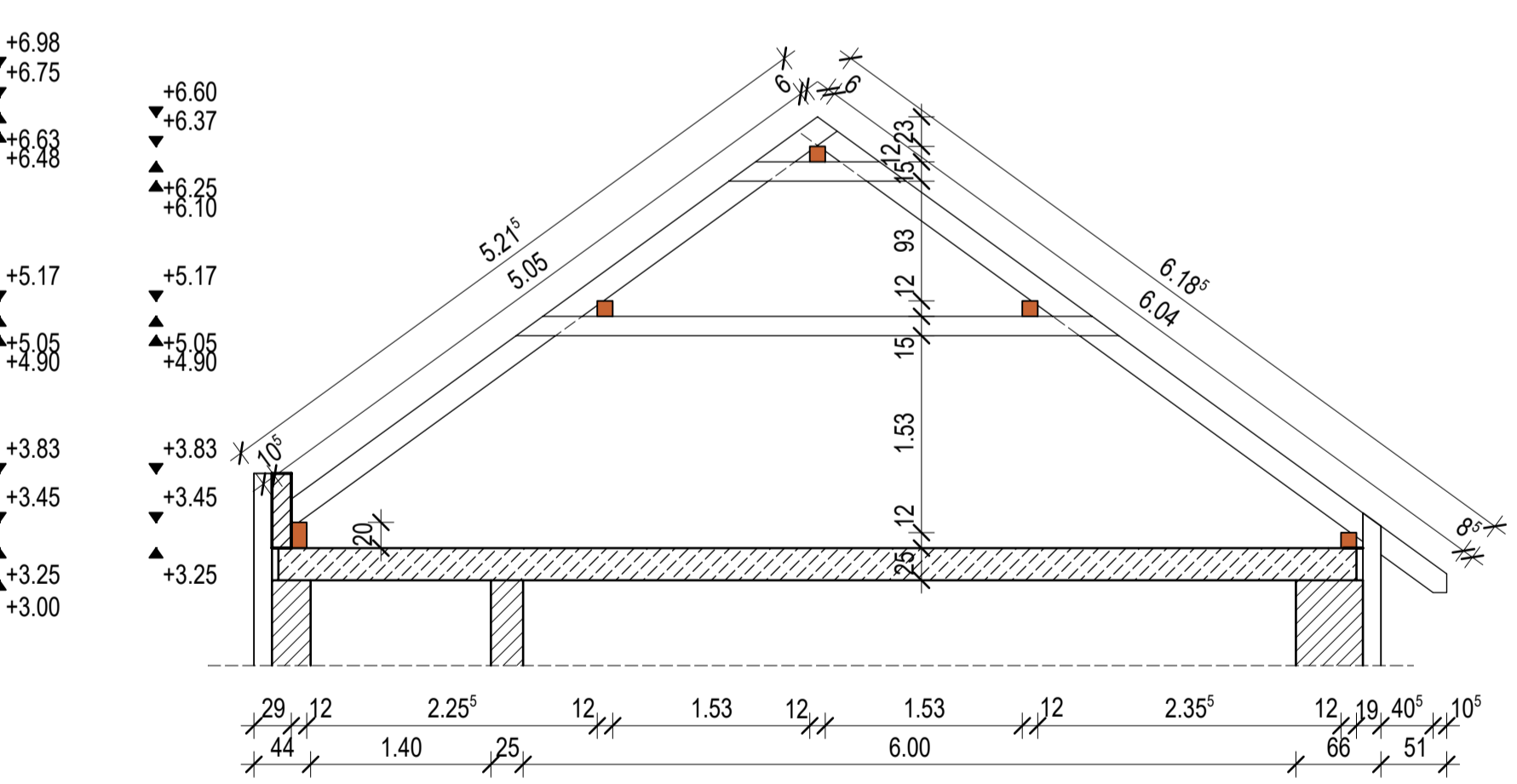
A-A metszet M1:50



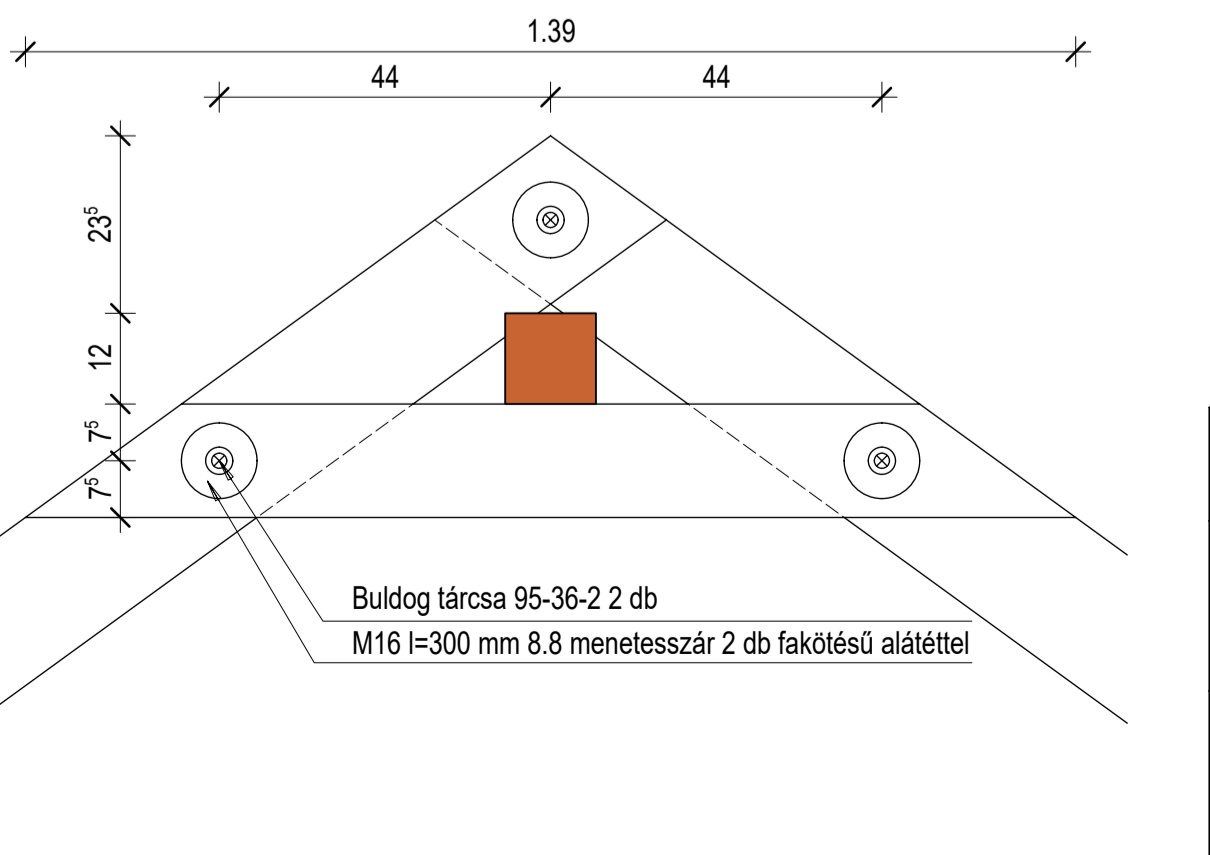
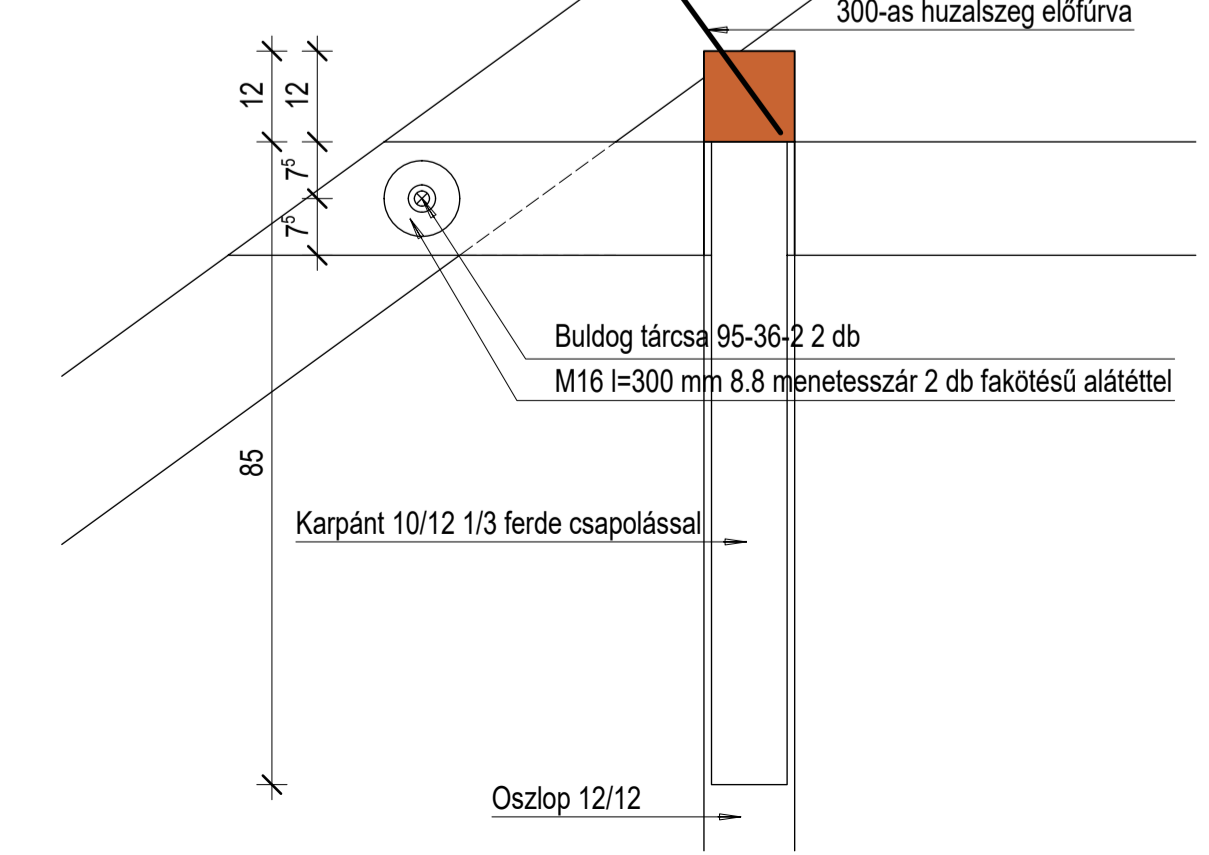
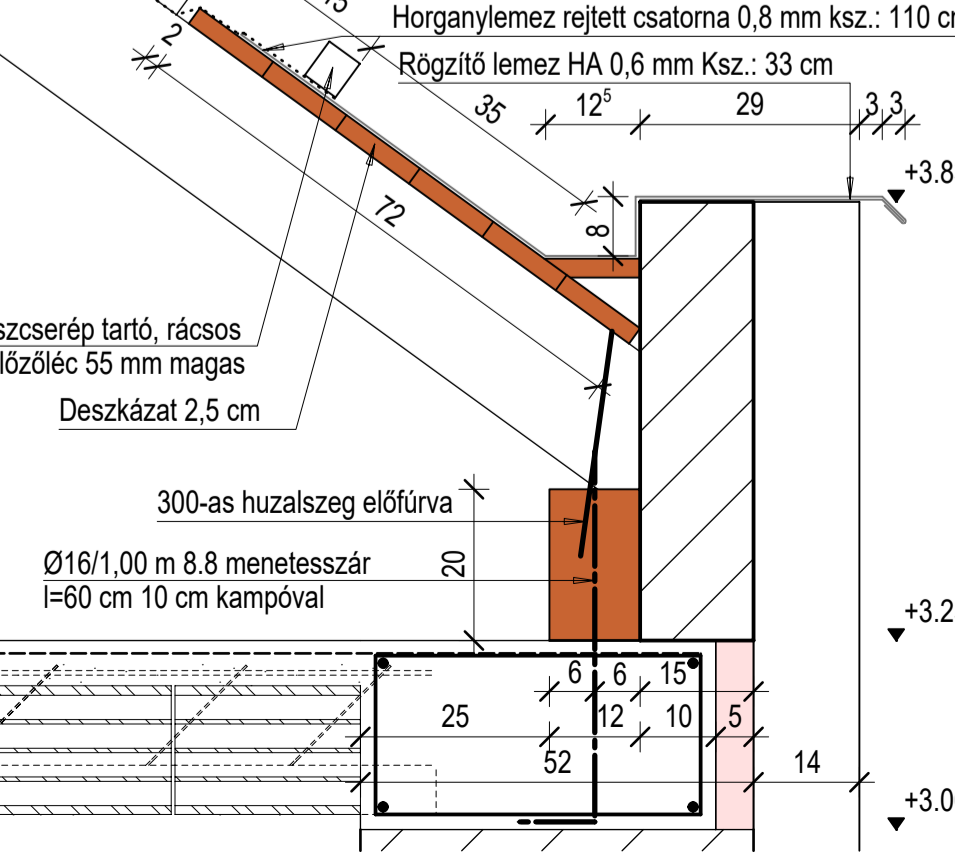
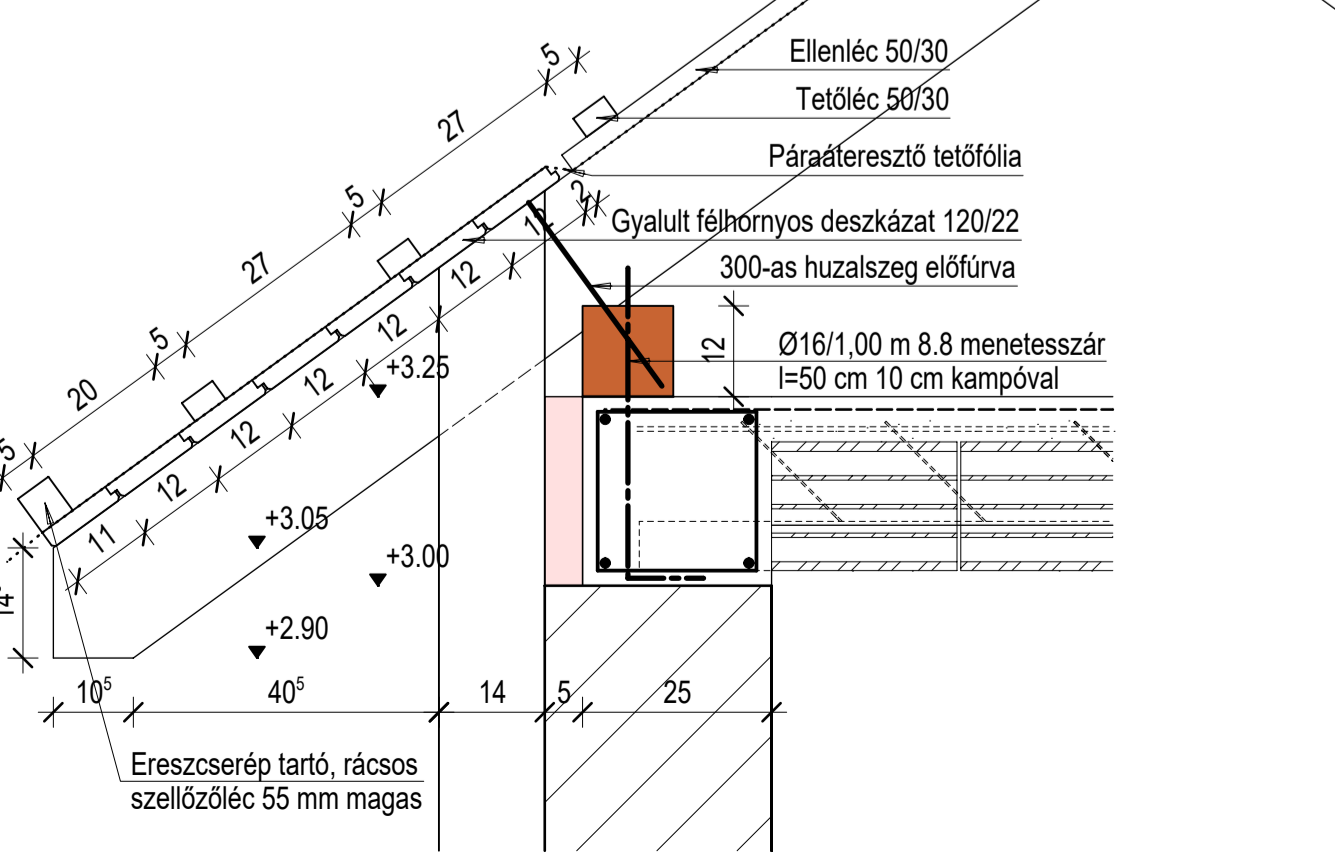
B-B metszet M1:50



C-C metszet M1:50



Részletrajzok M 1:10



**Megjegyzés:**  
**Faanyagok minősége:**  
 MSZ EN 1194 szerint C27 szilárdági osztály (régí MSZ17301-2:1998 szerint I. osztályú)  
**Lehorgonyzó menetszárak:**  
 Ø16 8.8, koszorúba 23 cm mélyen kampózva  
**Fakötéshez használandó fém kötélemek:**  
 Buldog-tárcsa 106\*10\*90 mm méret (minden fogó és szarufa érintkezésénél kétoldali)  
 Oszelűző csavar Ø16 8.8, fakötésű alátéttel (fogópárok és taréjfogóknaál)  
 Acskapocs Ø16 Oh= 440 N/mm<sup>2</sup> kovácsolt (minden szelemen és szarufa kötésnél)  
 Szegek szelemen-szarufa rögzítéséhez 300-as huzalszeg előfúrva  
 Ellenlécéhez 80-as, lécezéshez, deszkázáshoz 65-ös huzalszeg  
**Fakötések:**  
 Minden fakötésnek szoros illesztésűnek, teherbírónak kell lennie, fakötéseket az MSZ 77 szerint kell kialakítani.  
**Tetőhéjazat:**  
 Hornyolt, engóbozott vörös, siklapú, íves vágású cserépfedés, minimum 8 cm áttakarással.  
**Alátétléc:**  
 Páraáteresztő, vízzáró tetőfólia, 120g/m<sup>2</sup>, ragasztóval, vagy ragasztószalaggal folytonosítva.

Beépítés előtt az összes faanyagot láng és gombamentesítő anyaggal kezelni kell. Valamennyi anyagról minőségátvizsgálást kell beépítés előtt az e-fónaplóba csatolni. Tűzvédelmi szempontból - a jelölt helyen - a szarufák között ásványgyapot kitöltés készítése, a padlásfelőli oldalon két rétegű 12,5 mm vastag tűzgátló gipszkarton elhelyezése szükséges.

<b>Óvoda felújítás, tomaszoba és konyha kialakításával KIVITELI TERV</b> 3641 Nagybarca, Kossuth Lajos utca 30. Hrsz.: 2/3		<b>S-3</b>
Tervlap (A1): <b>FEDÉLSZÉK TERV M 1:50; M:10</b>		
Építető: Nagybarca Községi Önkormányzat 3641 Nagybarca, Kossuth utca 32.	Tervező: Dér Ferenc okl. szerkezeti-példmőrk MÉK E2-10-0120, MMK T-10-0210 3261 Abasár, Radnóti út 4.	Dátum: 2017. október 30.